

PROGETTO:

PSR CAMPANIA 2014-20 MISURA 7.2.2:
Investimenti finalizzati alla realizzazione di impianti pubblici
per la produzione di energia da fonti rinnovabili -
Realizzazione Impianto di cogenerazione al Palazzo
Cagnano

Progetto esecutivo

IMPORTO DELL'OPERA € 500.000,00

COMMITTENTE : COMUNITA' MONTANA
ALENTO-MONTE STELLA E COMUNE DI LAUREANA

ELABORATO

GRAFICI TETTOIA

PROGETTISTA:

U.T.C.



[Handwritten signature in blue ink]

IL RUP

TAV. N°

3.4

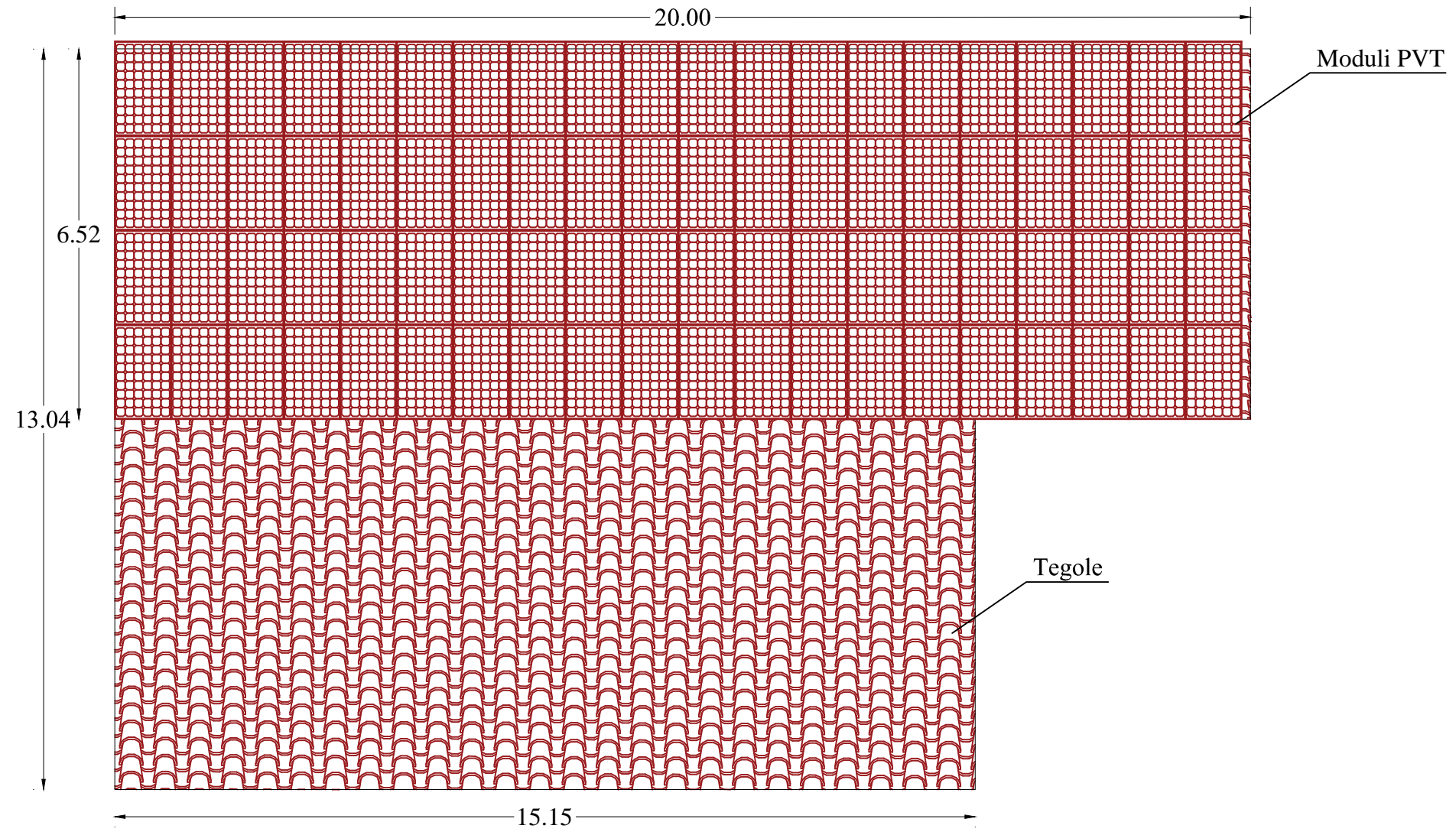
SCALA

DATA

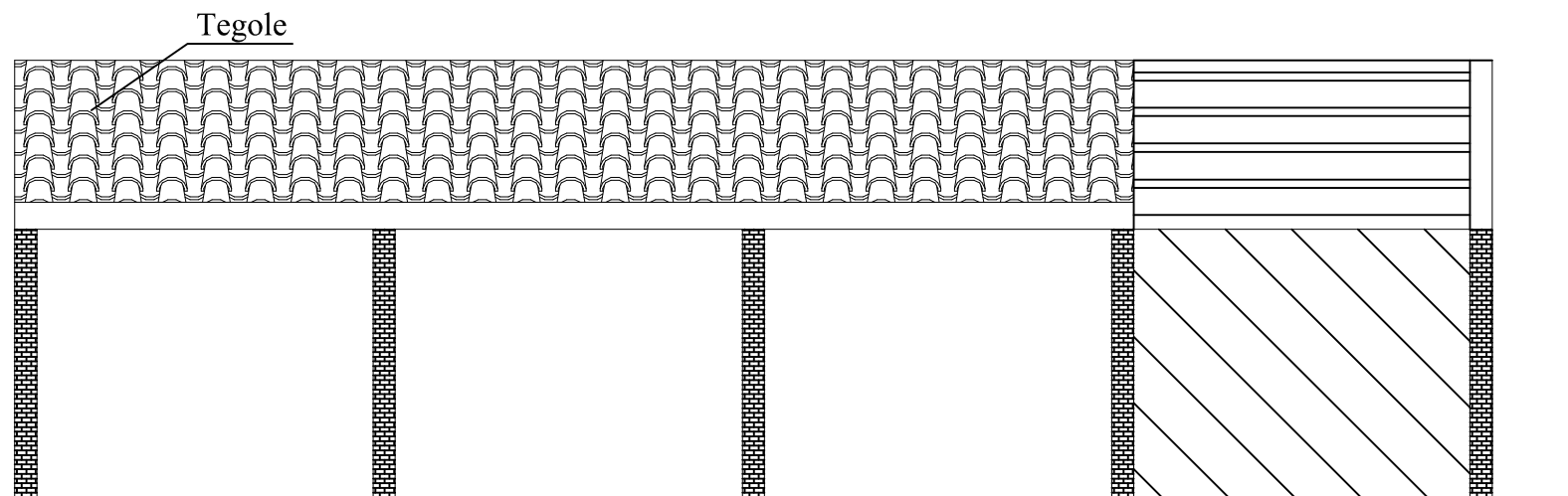
Settembre 2017

AGG.

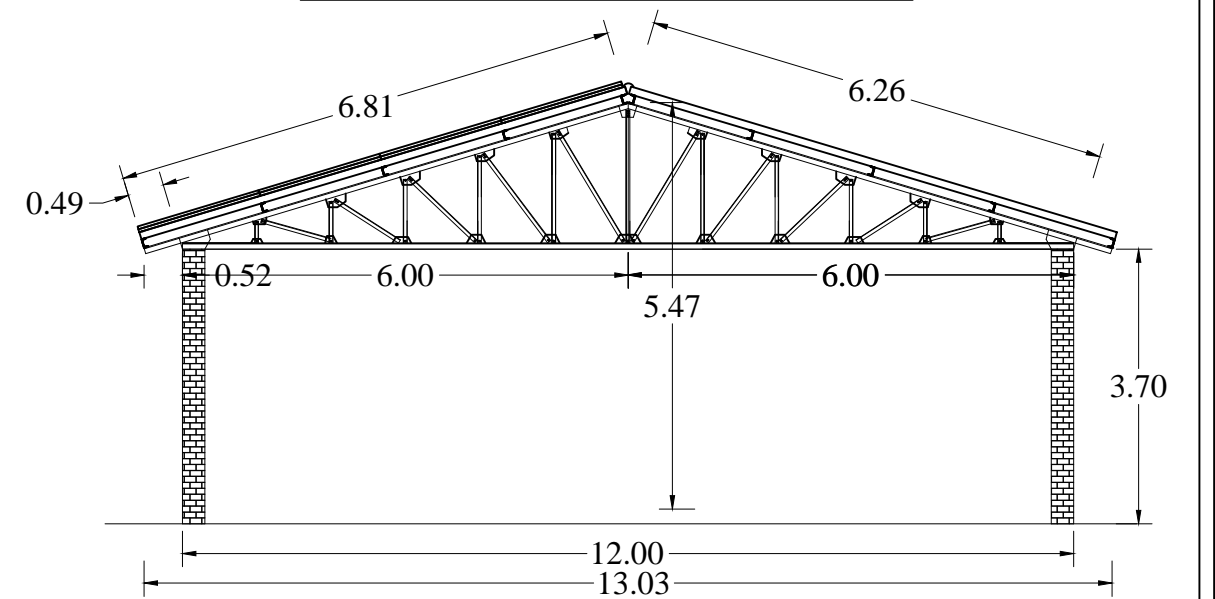
Pianta Copertura



Prospetto Nord

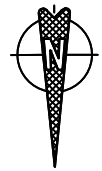
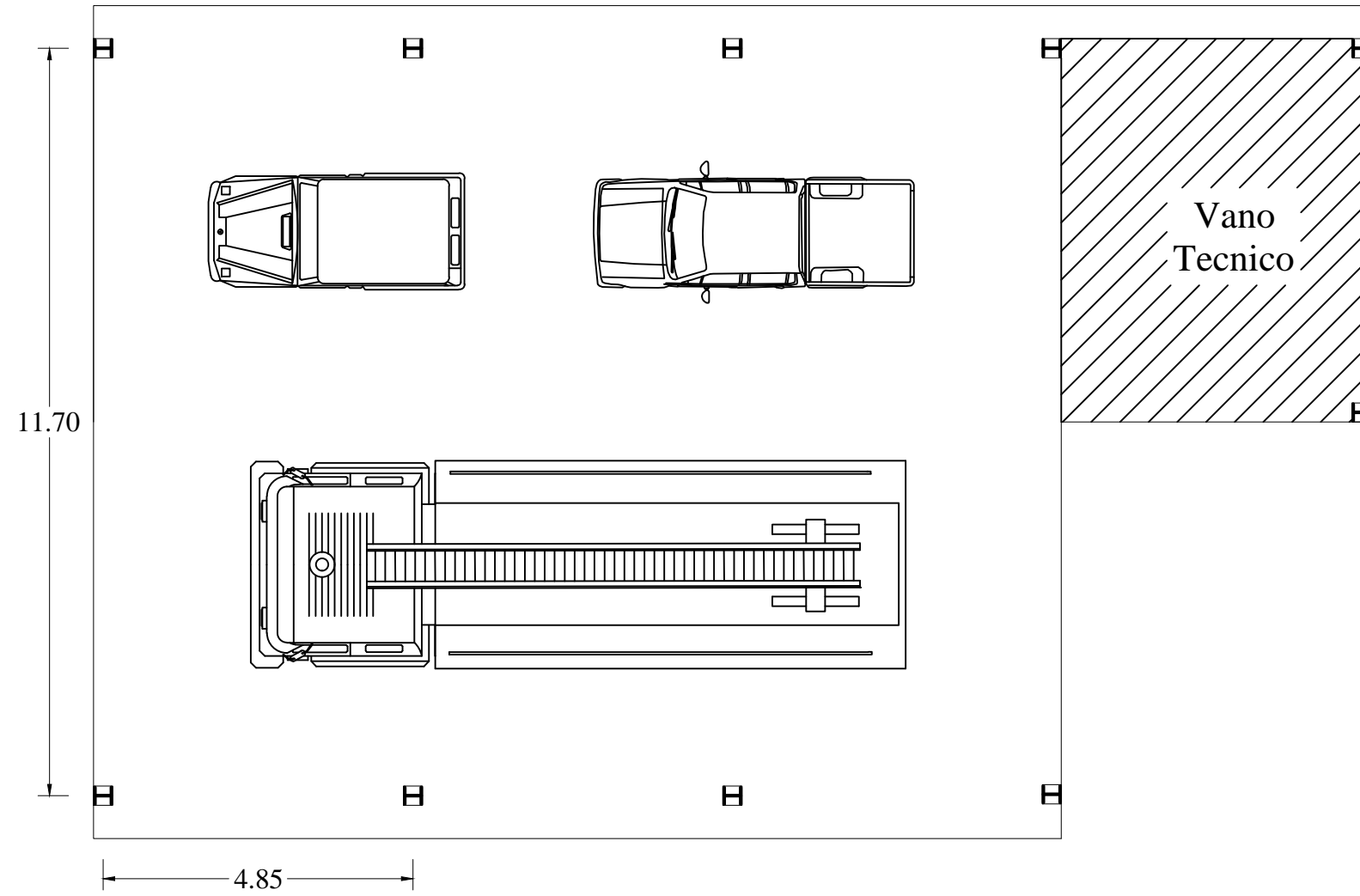


Prospetto Ovest



Scala 1:100

Pianta Pilastr



Prospetto Nord

